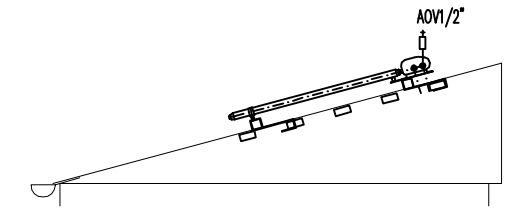
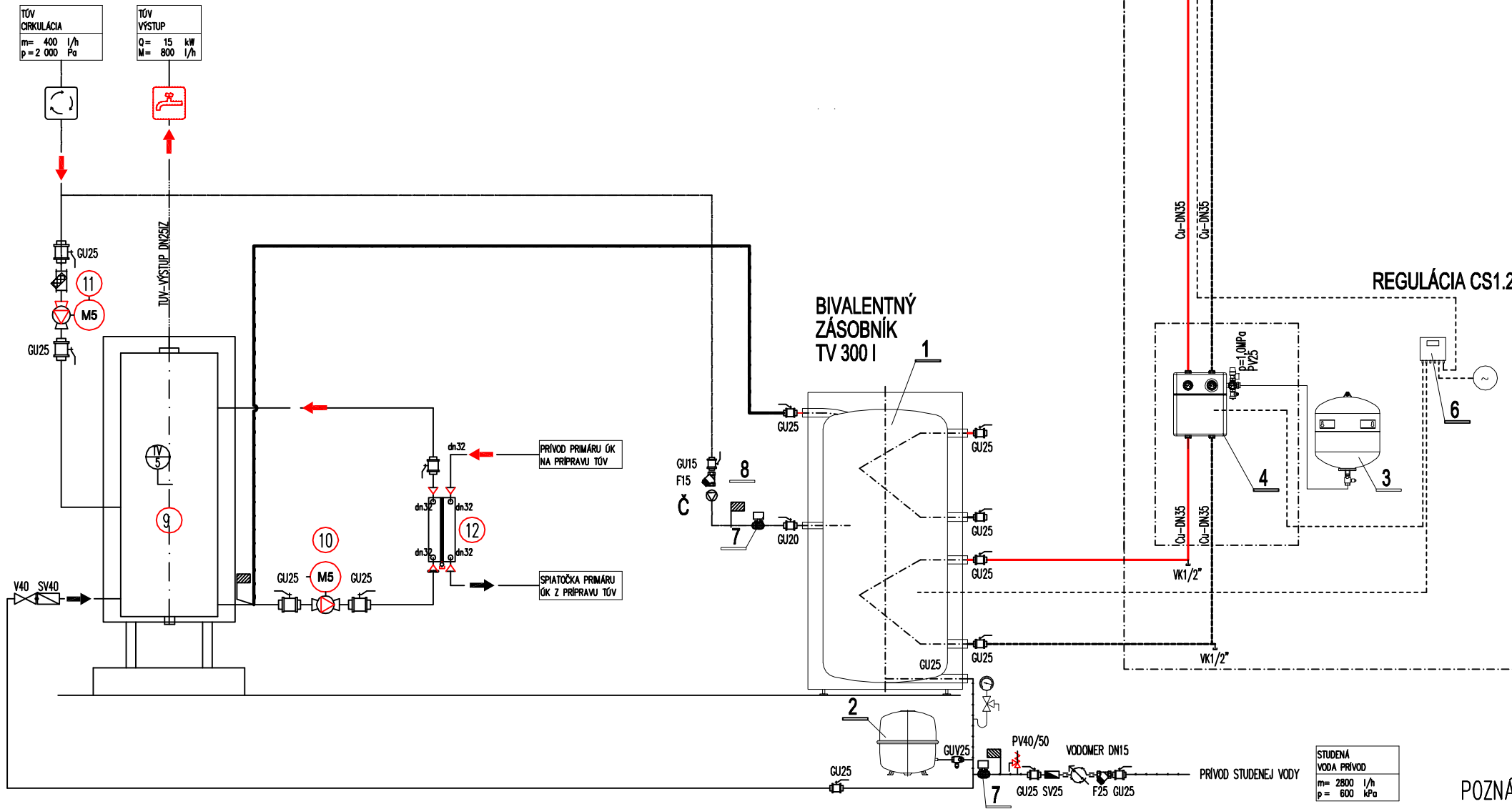


# ZAPOJENIE SOLÁRNYCH KOLEKTOROV NA OHREV TÚV

## SOLÁRNY SYSTÉM KOLEKTOROV

# ULOŽENIE KOLEKTOROV NA STRECHE



### ZOZNAM STROJOV A ZARIADENÍ

1	BIVALENTNÝ ZÁSOBNÍK 300 l NAD 300 v5	1 ks
2	EXPANZNÁ NÁDOBA NA STUDENÚ VODU, OBJEM 50 l, 10bar	1 ks
3	EXPANZNÁ NÁDOBA NA SOLÁR, OBJEM 50 l, 10bar	1 ks
4	MONTÁŽNA SADA SOLÁR MODULAR S ČERPADLOM, POISTNÝM VENTILOM, RUČNOU PUMPOU	1 ks
5	TRUBICOVÉ KOLEKTORY VAKUOVÉ RECULUS KTU15 ABSORČ. PLOCHA 1,22 m <sup>2</sup> HMOTNOSŤ 60 kg Q <sub>max</sub> = 1090 W, ROZMER V-1970, S-1350, H-141, POČET TRUBÍC 15 ks	1 ks
6	REGULÁTOR NA SPÍNANIE SOLÁRNYCH KOLEKTOROV	1 ks
7	ELEKTROMAGNETICKÁ OPRAVA VODY PRE STUDENÚ VODU A CIRCULÁCIU TÚV	2 ks
8	CIRCULAČNÉ ČERPADLO TÚV Q <sub>max</sub> = 60 W	1 ks

### ZOZNAM EXISTUJÚCICH ZARIADENÍ

9	ZÁSOBNÍK NA TÚV 400 l	EXIST.
10	NABÍJACIE ČERPADLO TÚV	EXIST.
11	CIRCULAČNÉ ČERPADLO TÚV	EXIST.
12	DOSKOVÝ VÝMENNÍK TEPLA NA OHREV TÚV CEZ PRIMÁRNY OKRUH OK	EXIST.

### POZNÁMKY:

- HRANICA DODANIA SOLÁRNEHO SYSTÉMU S BIVALENTNÝM ZÁSOBNÍKOM
- SOLÁRNE KOLEKTORY BUDÚ ULOŽENÉ NA ŠIKMEJ STRECHE UCHYTENÉ NA HLINÍKOVEJ KONŠTRUKCII.
- BIVALENTNÝ ZÁSOBNÍK S RIADICOU JEDNOTKOU BUDÚ ZABUDOVANÉ EXISTUJÚCEJ PLYNOVEJ KOTOLNE

VYPRACOVAL:	ZODP. PROJ.	HLAV. PROJ.	ING. KAROL PETROVIČ
Ing. KAROL PETROVIČ	Ing. KAROL PETROVIČ		TRNOVEC, Ľ. Váh č. 424 TEL. +421 0905 255 840 e-mail: karolpetrovic4@gmail.com
NÁZOV AKCIE: VÝSTAVBA ZARIADENÍ NA VYUŽITIE VYBRANÝCH DRUHOV OZE V STREKOVE			FORMÁT: - DÁTUM: 08/2020
MIESTO STAVBY: BUDOVA Oč p.č. 3865/4 3865/10 k.ú. STREKOV			STUPEŇ: P.S.
INVESTOR: Obec STREKOV Blatná 1036, 941 37 STREKOV	MERÍTKO: 1:50	ARCH.Č.: 22-08/20	Č. VÝKR.: 2
OBSAH: SCHEMA ZAPOJENIA SOLÁRU			ČASŤ: OZE-TEPELNÝ ZDROJ